

Installation des Überrollbügels für den 1979 Chevrolet® K10 Truck Umfasst Teilennrn. 9262, 9262X

Der Kit beinhaltet:

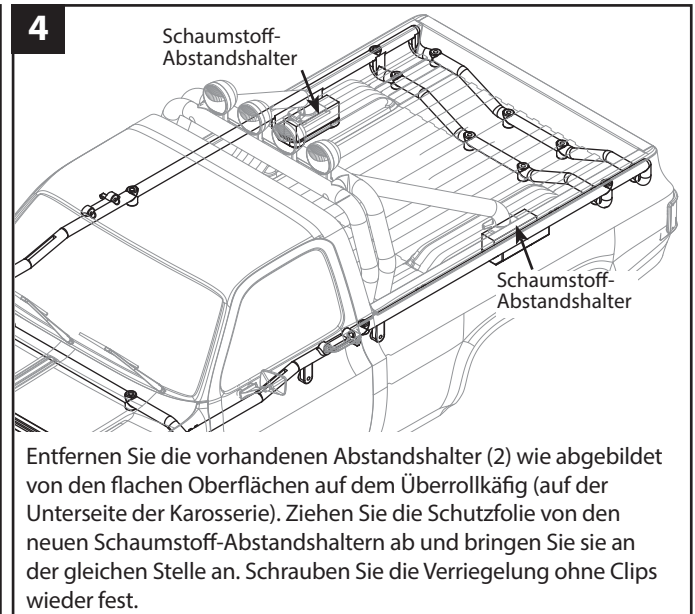
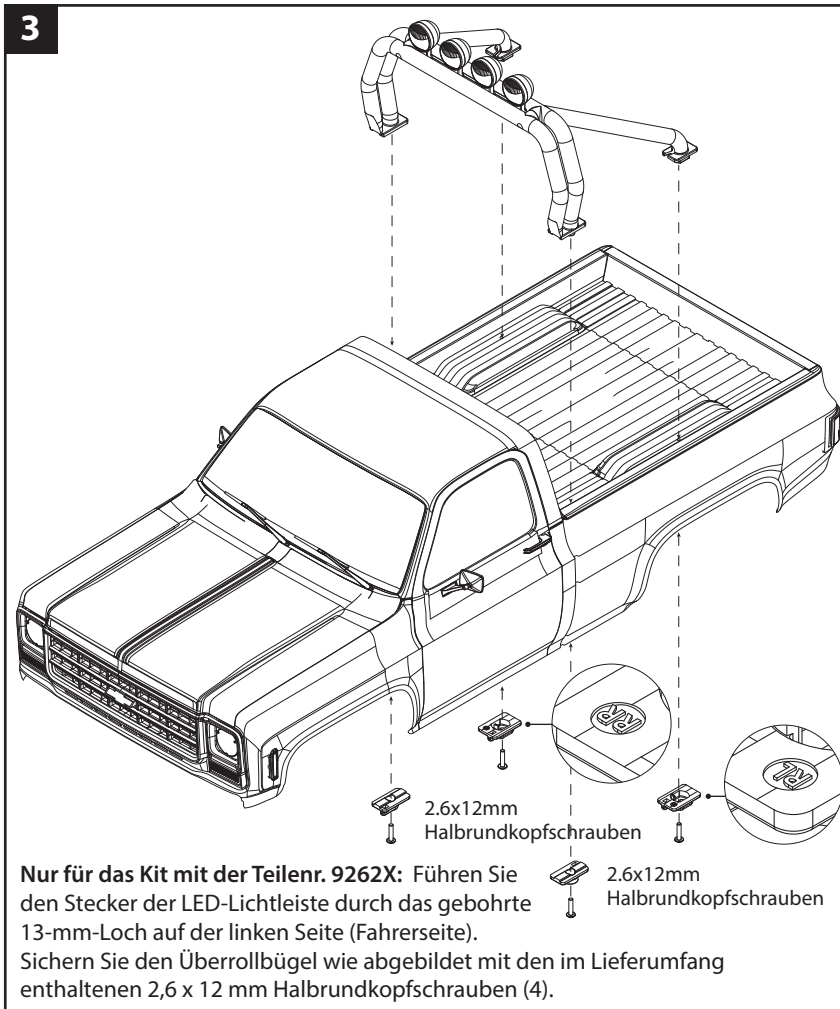
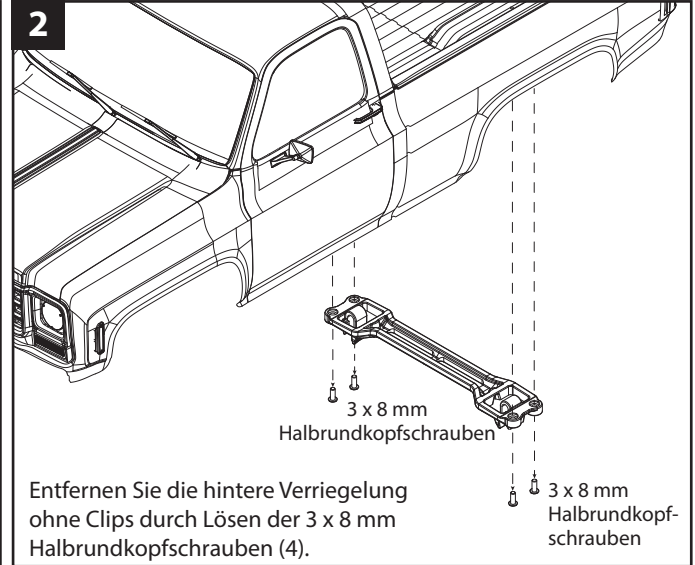
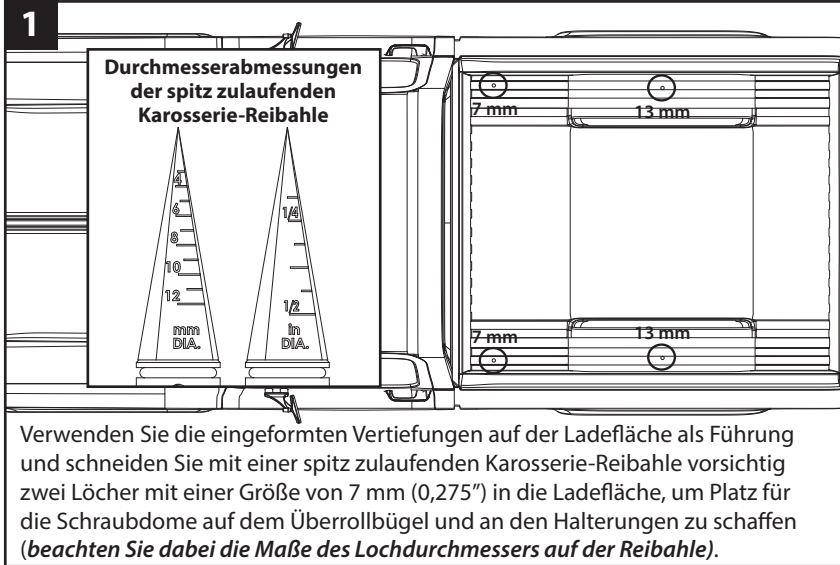
- Überrollbügel-Set
- Vordere Überrollbügelhalterungen (2)
- Hintere Überrollbügelhalterungen (links und rechts)
- Selbstklebende Schaumstoff-Abstandshalter (2)
- 2,6 x 5 mm Halbrundkopfschrauben (selbstschneidend) (4)

Benötigte Werkzeuge:

- 2,0 mm Inbusschlüssel
- Spitz zulaufende Karosserie-Reibahle (Teilennr. 3433 oder Teilennr. 3433X, separat erhältlich)

VORSICHT: VERLETZUNGS-GEFAHR! Gehen Sie immer sehr vorsichtig mit Bastelmessern, spitz zulaufenden Reibahlen und anderen Schneidwerkzeugen um, da sie extrem scharf sind und schwere Verletzungen, tiefe Schnitte und/oder Einstiche verursachen können.

Hinweis: Die LED-Lichtleiste ist nur im Kit mit der Teilennr. 9262X enthalten. Für die Stromversorgung der LED-Lichtleiste ist die Installation des fortschrittlichen Pro-Scale®-Beleuchtungssteuerungssystems (Teilennr. 6591) der des LED-Lichtmoduls (Teilennr. 8028) (jeweils separat erhältlich) erforderlich.



Beleuchtungsanschlüsse (nur für das Kit mit der Teilennr. 9262X): Wir empfehlen die Verwendung des fortschrittlichen Pro-Scale®-Beleuchtungssteuerungssystems (Teilennr. 6591, separat erhältlich), um die LED-Leuchten mit Strom zu versorgen. Stecken Sie einfach das schwarze Kabel von der LED-Lichtleiste in den Anschluss M des Verteilerblocks, und es steht Ihnen die volle Pro Scale-Funktionalität mit Fernlicht, Abblendlicht und Tagfahrmodus (Licht aus) zur Verfügung. Alternativ kann die Lichtleiste direkt an das LED-Beleuchtungsmodul (Teilennr. 8028, auch separat erhältlich) angeschlossen werden, um die LED-Beleuchtung mit Strom zu versorgen. Die Beleuchtung wird eingeschaltet, wenn der Geschwindigkeitsregler eingeschaltet wird.

Chevrolet® ist ein Handelsmarke von General Motors. Alle Urheberrechte und Handelsmarken werden von Traxxas unter Lizenz verwendet.